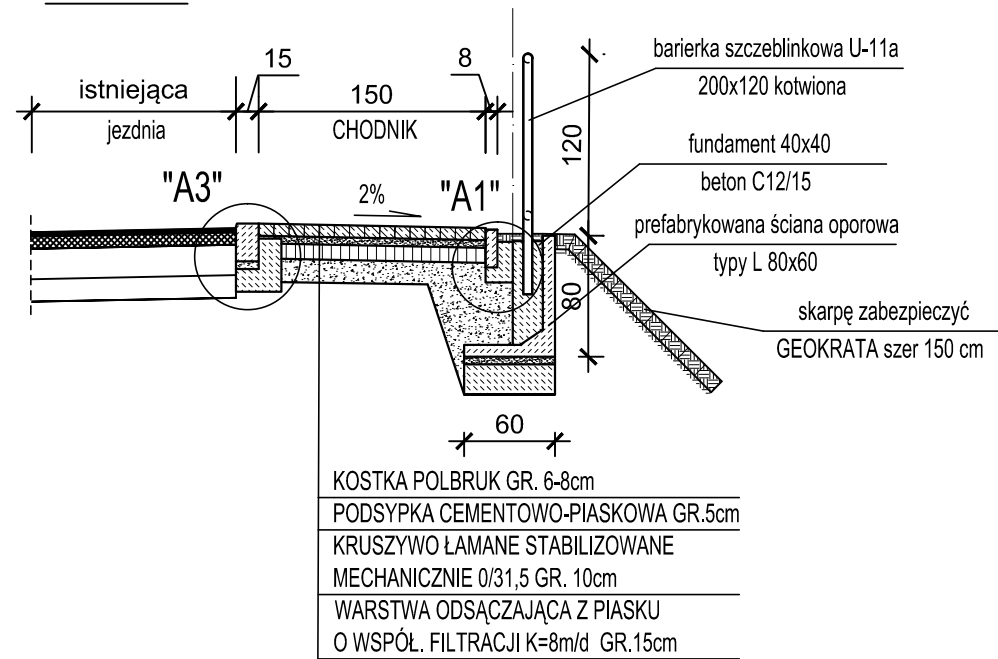
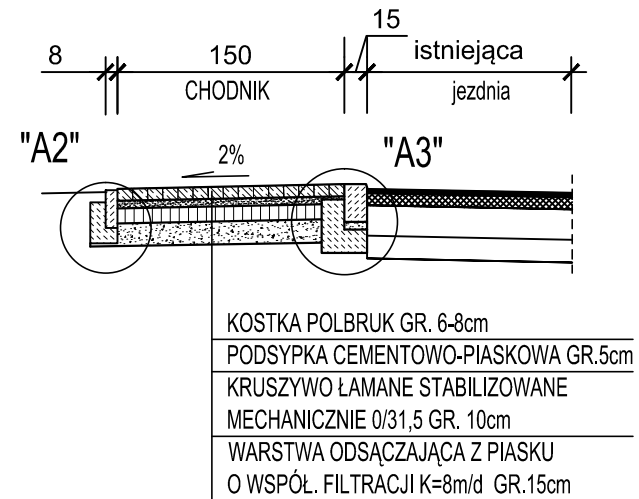


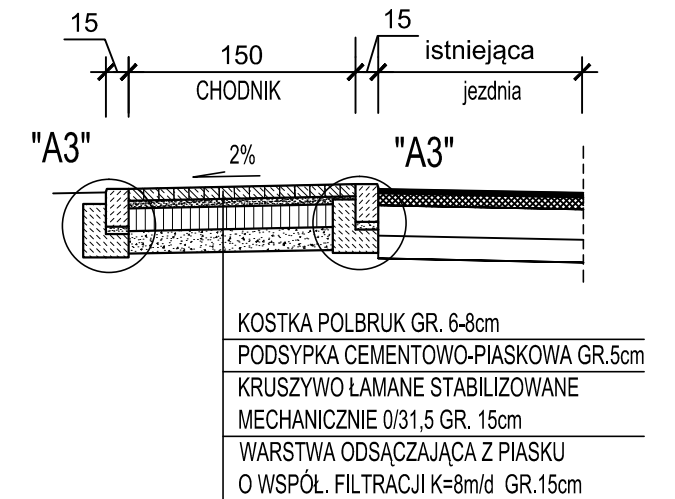
**PRZEKRÓJ KONSTRUKCYJNY CHODNIK
Z BARIERKĄ**
skala 1:50



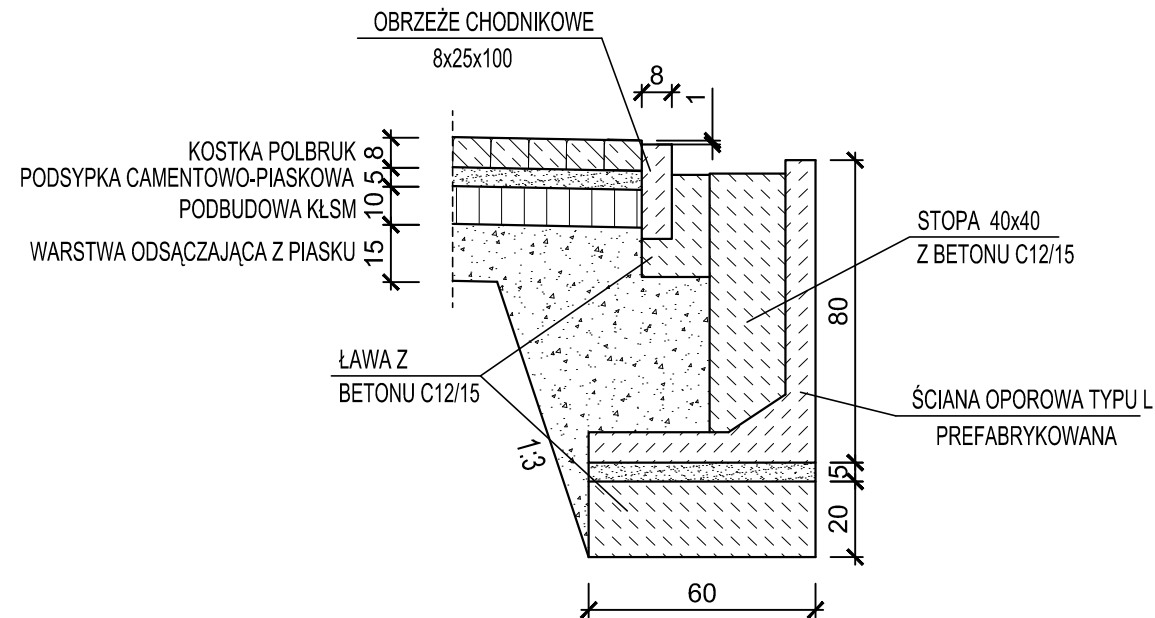
PRZEKRÓJ KONSTRUKCYJNY CHODNIK
skala 1:50



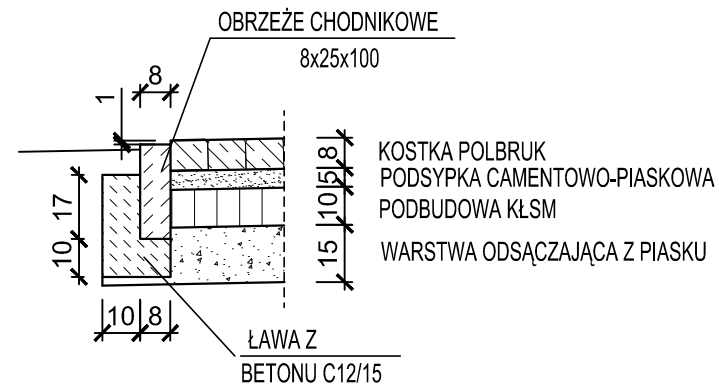
PRZEKRÓJ KONSTRUKCYJNY ZJAZD
skala 1:50



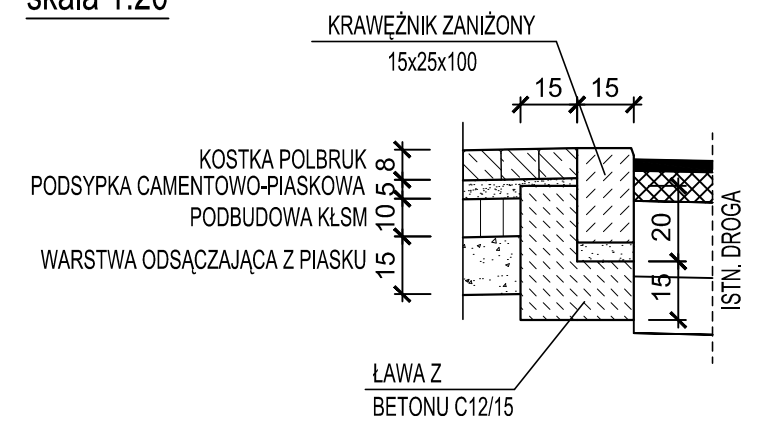
SZCZEGÓŁ "A1"
skala 1:20



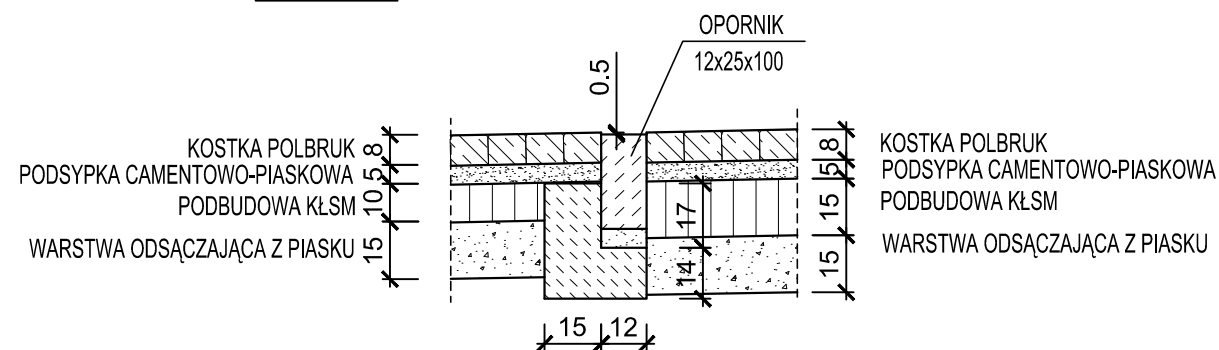
SZCZEGÓŁ "A2"
skala 1:20



SZCZEGÓŁ "A3"
skala 1:20



SZCZEGÓŁ "A4"
skala 1:20



KIEROWANIE, NADZOROWANIE, KONTROLA TECHNICZNA BUDÓW I ROBÓT ROMAN MĄDRY Błękit 36b, 77-400 Złotów		
Temat:	SZCZEGÓŁ KONSTRUKCYJNY CHODNIKA	
Obiekt:	PRZEBUDOWA GROGI - BUDOWA CHODNIKA	
Inwestor:	GMINA ZŁOTÓW 77-400 ZŁOTÓW, UL. LEŚNA 7	
Adres:	ZŁOTÓW, gm. Złotów dz. nr 635, 553; obręb ewid. GÓRZNA	
Opracował:	tech. bud. Roman Mądry Uprawnienia do projektowania w spec. konstrukcyjnej w ograniczonym zakresie nr GP-7342/1276/92/93	
Data opracowania:	Nr rysunku:	Skala:
MAJ 2018	2	1:50/20